

Petit matériel

Outillage

du 04/03 au 05/05



Dans la limite des stocks disponibles





149€ HT



199€ HT



119€ HT

FUTURA de chez Xanitalia est un sèche-cheveux de nouvelle génération, compact et puissant, doté d'un diffuseur et de concentrateurs directionnels pour réaliser différents styles de coiffure et réduire le temps de séchage. La technologie ionique avec céramique tourmaline et un moteur puissant assurent un flux d'air qui contribue à protéger les cheveux des méfaits causés par la chaleur extrême et à préserver leur éclat naturel.

Ultra léger et compact, l'appareil est doté d'une fonction autonettoyante qui lui garantit une longue durée de vie.

Offre de lancement: -25% soit 111,75€ HT

Hair Vacuum est un aspirateur cheveux professionnel pour salon de coiffure.

Silencieux et au design raffiné, l'aspirateur pour cheveux vous permet de garder votre salon de coiffure propre à toute heure de la journée.

Automatique, il se déclenche quand le sensor repaire des cheveux. Poussez les cheveux devant l'aspirateur Hair Vacuum et il les avale.

Il a une capacité de 2.7 litres et il est très puissant (1400 watts).

Offre de lancement: -25% soit 149,25€ HT

Lisseur Ultron OSHUN est un lisseur à vapeur froide. Sa brumisation de vapeur froide pour 78% de brillance supplémentaire et 35% de frisottis en moins (par rapport à des cheveux non traités). Il a des plaques en céramique pour une finition extra douce.

Les + : Plaque flottante XL 100 x 45 mm, Technologie céramique, Brume froide en option, 4 réglages de température : 150 °C - 230 °C, Finition mate soft touch antidérapante, Verrouillable pour faciliter le rangement, Technologie d'ions négatifs, Arrêt automatique après 60 minutes, Cordon pivotant à 360 ° de 3 m.

Offre de lancement: 99€ HT à l'unité

89€ HT par 2

F

O

C

U

S

19,13€ HT



20,60€ HT



13,25€ HT



87,74€ HT

159€ HT



289€ HT



320€ HT



BIOWELS : Pour l'achat de 4 paquets au choix de 30 serviettes biodégradables (tarif de base), un film 20 ou 30 cm offert (au choix).

Offre: 4 paquets de serviettes = 1 film offert

Ce séchoir très compact, léger et équilibré possède un moteur DC tout nouveau de 2000W. Il a toute la puissance nécessaire pour vos travaux de coiffage et de séchage avec son débit maxi de 110m³/h. Sa grille avant est infusée à l'huile de Macadamia, Argan et Kératine selon le standard DIVA. Le séchage et le styling avec le Micro 5000 donnent des cheveux souples et particulièrement brillants. 3 vitesses, 2 températures de séchage, touche air froid, câble professionnel 3m. Séchoir particulièrement bien équilibré. Le plus: Séchoir très léger, compact et particulièrement bien équilibré.

Offre: -25% soit 65,84€ HT et 2 posters DIVA offerts

Exceptionnel! – 25% sur une sélection de ciseaux Joewell!

- Joewell C Series en 5,5 ou 6 pouces
- Joewell Serie ZN Black Crest en 5, 5,5 ou 6 pouces
- Joewell Serie SZ en 5,25 pouces

Offre -25% : Joewell C Series à 240€ HT
Joewell ZN Black Crest à 216,75€ HT
Joewell SZ à 119,25€ HT



H

O

m

m

e

s

N

e

W



119€ HT



4,30€ HT



109€ HT



199€ HT

NOUVEAU JAGUAR J-ANGO 7.0"

Les ciseaux de coupe J-ANGO font figure de référence en termes de précision, mais aussi en termes de confort et d'ergonomie. Le revêtement noir mat de qualité supérieure avec sa prestigieuse gravure laser apporte un look tendance à ces ciseaux de coupe.

Offre de lancement:

Un peigne Jaguar A510 offert pour l'achat d'un ciseau

NOUVEAU JAGUAR J-ENTLEMEN 7.0"

Les ciseaux à cheveux J-ENTLEMEN au look cool en noir mat ne s'adressent pas seulement aux barbiers classiques.

Offre de lancement:

Un peigne Jaguar A510 offert pour l'achat d'un ciseau

WAHL HI-VIZ :

Conçue avec un col fin, la tondeuse de finition Hi-Vi offre une meilleure visibilité pour réaliser des lignes parfaites et des motifs complexes.

Elle est équipée d'une tête de coupe fixe avec une lame T-Wide Blade qui offre une coupe précise et nette.

Sa construction métallique robuste assure une durabilité exceptionnelle.

Elle est conçue avec une fonction d'adaptation de la vitesse automatique, garantissant toujours de la puissance nécessaire pour une coupe impeccable.

Offre de lancement: -20% soit 159,20€ HT

33,30€ HT



2,45€ HT



33,50€ HT



5€ HT

Rasoir Homme , double lame, grand modèle.
Vendu sans lames.

**Offre: -10% sur le rasoir et 1 étui de lames offert
soit 29,97€ HT l'ensemble**

Set de barbier Oméga :

Blaireau à barbe synthétique Bol plastique injecté intérieur blanc Support chromé Fabriqué en Italie Le blaireau sèche naturellement vers le bas, les poils blancs restent droits et serrés
Le plus: Fabriqué en Italie.

Serviette Visage Défi pour Homme:

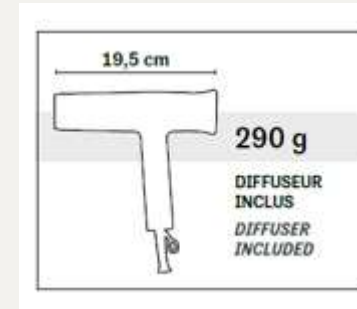
100% coton, format 30 x 70 cm, douce et résistante.

Offre: Pour l'achat d'un set = 1 serviette offerte



Compact et puissant

Futura est un sèche-cheveux de nouvelle génération, compact et puissant, doté d'un diffuseur et de concentrateurs directionnels pour réaliser différents styles de coiffure et réduire le temps de séchage. La technologie ionique avec céramique tourmaline et un moteur puissant assurent un flux d'air qui contribue à protéger les cheveux des méfaits causés par la chaleur extrême et à préserver leur éclat naturel. Ultra léger et compact, l'appareil est doté d'une fonction autonettoyante qui lui garantit une longue durée de vie.



Le moteur atteint 110,000 rpm, générant un flux d'air très puissant

Touche air froid

Générateur ions négatifs

Trois réglages du flux d'air (voyants rouges)

Trois réglages de la chaleur (led bleu)

Fonction mémoire

2,9 m câble



Spécifications

Plaque flottante XL-
100 x 45 mm.

Technologie céramique.

Brume froide en option.

4 réglages de température :
150 °C - 230 °C.

Finition mate soft touch
antidérapante.

Verrouillable pour faciliter
le rangement.

Technologie d'ions négatifs.

Arrêt automatique après
60 minutes.

Cordon pivotant à 360 ° de 3 m.

Arguments de vente

- Brumisation de vapeur froide pour 78% de brillance supplémentaire et 35% de frisottis en moins (par rapport à des cheveux non traités).
- Plaques en céramique pour une finition extra douce.

Bon à savoir

Avec prise européenne.

Si la brume se diffuse trop lentement au démarrage, vérifiez que le réservoir est correctement placé. Il arrive également que des bulles d'air soit emprisonnées dans la tête du pulvérisateur. Dans ce cas, secouez doucement l'accessoire pour chasser les bulles et réessayez. Utilisez toujours de l'eau déminéralisée !

biowels®

Serviette éco blanche : Cette serviette de coiffure professionnelle blanche est idéale pour essorer les cheveux grâce à sa forte capacité d'absorption. Elle est très appréciée dans les salons de coiffure, pour les cheveux courts (enfants, hommes ou femmes). Le plus: Serviettes biodégradables et compostables.

Ultra Blanche : Elle est très appréciée en salon de coiffure pour la technique (décoloration, décapage et coloration).

Ultra Noire : Elle est très appréciée en salon de coiffure pour la technique (décoloration, décapage et coloration).

Taille des serviettes : 80 x 45cm

Film 20 et 30 cm : Le film Biowels est présenté sous forme de rouleau prédécoupé à 20 ou 30cm. Il est auto-adhésif et garde la chaleur. Il est aussi écologique car biodégradable et compostable en 2 mois. Longueur : 500m.





NOUVEAU J-ANGO 7.0" et NOUVEAU J-ENTLEMEN 7.0"

Les ciseaux de coupe J-ANGO font figure de référence en termes de précision, mais aussi en termes de confort et d'ergonomie. Le revêtement noir mat de qualité supérieure avec sa prestigieuse gravure laser apporte un look tendance à ces ciseaux de coupe.

Les ciseaux à cheveux J-ENTLEMEN au look cool en noir mat ne s'adressent pas seulement aux barbiers classiques.

Tranchant et stabilité longue durée

Ces ciseaux possèdent les propriétés de coupe du tranchant WHITE LINE Jaguar éprouvé : tranchant avec angle de coupe plat pour un affûtage exceptionnel. La lame de coupe arrondie sur le dessus garantit une stabilité particulièrement élevée et un maniement extrêmement souple.

Pointe des lames MICRO PLUS

Caractéristique spéciale : La micro-denture fine sur la pointe des lames permet de couper précisément les mèches épaisses sans que les cheveux ne s'échappent des lames, facilitant ainsi les « scissor fades » précis et les contours soigneux de la barbe.

La taille des ciseaux (7.0") permet un travail rapide et efficace.

Grâce au **nouveau système à vis SMART CLICK** avec crantage fin ajustable, la tension est souple, précise et réglable.

J-ANGO : Excellente ergonomie (design Crane)

L'anneau de pouce très coudé du design Crane allié à un manche particulièrement ergonomique et à un repose-doigt forgé garantit une position de travail extrêmement décontractée.

J-ENTLEMEN :

La position classique de la poignée des ciseaux procure une sensation traditionnelle lors de la coupe.



WAHL Tondeuse de finition Hi-Viz :



Conçue avec un col fin, la tondeuse de finition Hi-Vi offre une meilleure visibilité pour réaliser des lignes parfaites et des motifs complexes.

Elle est équipée d'une tête de coupe fixe avec une lame T-Wide Blade qui offre une coupe précise et nette.

Sa construction métallique robuste assure une durabilité exceptionnelle.

Elle est conçue avec une fonction d'adaptation de la vitesse automatique, garantissant toujours de la puissance nécessaire pour une coupe impeccable.

On peut facilement ajuster la tête de coupe à zéro grâce au guide de réglage inclus, permettant d'obtenir des lignes de coupe ultra-précises.

La tête de coupe de cette tondeuse est dotée d'un revêtement en carbure de diamant, qui reste frais et résiste à l'usure, assurant une performance durable.

La conception ergonomique ComfortCurve assure une prise en main confortable et un contrôle optimal pendant la coupe.

Elle a une autonomie de 135 min et un temps de charge de 45 min.

Le plus : Elle est fournie avec un socle de charge, un outil d'ajustement de la tête de coupe à zéro, une brosse de nettoyage, une burette d'huile et un protège lame.

Elle s'utilise avec ou sans fil.

205 gr, 7200tr/min

